

**Дополнительное соглашение № 1Т- 5554- 2012
к договору на отпуск и потребление тепловой энергии
в горячей воде № 5554 от 24.08.2010г.**

г. Иркутск

«30» августа 2012г.

Общество с ограниченной ответственностью «Иркутская городская теплосбытовая компания», именуемое в дальнейшем «Энергоснабжающая организация», в лице директора Винарской Тамары Михайловны, действующего на основании Устава, с одной стороны, и *Общество с ограниченной ответственностью Управляющая компания «Дом Сервис»*, далее именуемое Абонент, в лице генерального директора Воловика Владимира Олеговича, действующего на основании Устава, с другой стороны, при совместном упоминании далее именуемые Стороны, заключили настоящее Дополнительное соглашение о нижеследующем:

I. Предмет Дополнительного соглашения

1.1. По настоящему Дополнительному соглашению Стороны оговорили и согласовали изменения отдельных условий действующего на момент заключения настоящего Дополнительного соглашения к договору на отпуск и потребление тепловой энергии в горячей воде № 5554 от 24.08.2010г. (далее – договор теплоснабжения № 5554 от 24.08.2010г.), связанные с внесением тепловых нагрузок жилых домов по адресам: ул. Гоголя, дома №№ 11, 13, 15, 17 и ул. Румянцева, дома №№ 22, 24.

II. По настоящему Дополнительному соглашению

2.1. Пункт 3.1., абзац 1 договора теплоснабжения № 5554 от 24.08.2010г. изложить в следующей редакции:

Отпускать Абоненту тепловую энергию в горячей воде с максимумом тепловой энергии 10,2822 Гкал/час, в том числе:

- отопление 4,39032 Гкал/час;
- вентиляция 0,14500 Гкал/час;
- горячее водоснабжение 5,74688 Гкал/час.

Далее по тексту пункта 3.1. договора теплоснабжения № 5554 от 24.08.2010г.

2.2. Ориентировочный суммарный объем (план) отпуска и потребления тепловой энергии по всем теплопотребляющим установкам по договору теплоснабжения № 5554 от 24.08.2010г. указан в Приложении №1 от 30.08.2011г., являющееся неотъемлемой частью настоящего Дополнительного соглашения.

2.3. Ориентировочное количество тепла и теплоносителя на отопление, вентиляцию и ГВС по теплопотребляющим установкам, расположенные по адресам: ул. Гоголя, дома №№ 11, 13, 15, 17, ул. Румянцева, дома №№ 22, 24 договора теплоснабжения № 5554 от 24.08.2010г. указаны в Приложениях №2 от 30.08.2012г., являющиеся неотъемлемой частью настоящего Дополнительного соглашения.

2.4. Перечень теплопотребляющих объектов по договору теплоснабжения № 5554 от 24.08.2010г. указан в Приложении № 3, являющееся неотъемлемой частью настоящего Дополнительного соглашения.

2.5. Раздел VIII. **Изменения и прекращение действия договора** теплоснабжения № 5554 от 24.08.2010г. изложить в следующей редакции:

8.1. Предложения о внесении изменений предлагаются другой стороне в письменной форме. Сторона, получившая предложение об изменении Договора, обязана дать ответ другой Стороне не позднее 20 дней после получения предложения.

8.2. Неурегулированные Сторонами разногласия разрешаются по месту исполнения Договора.

8.3. Расторжение договора допускается по соглашению сторон или по основаниям, предусмотренным Гражданским Кодексом РФ.

Ориентировочный суммарный объем (план) отпуска и потребления
тепловой энергии по всем теплоснабжающим установкам.

1. Энергоснабжающая организация обязуется отпустить Абоненту:

Общество с ограниченной ответственностью "Управляющая компания "Дом Сервис"

тепловую энергию с максимальной тепловой нагрузкой: **10,28220** Гкал / час
 - на отопление **4,39032** Гкал / час
 - на вентиляцию **0,14500** Гкал / час
 - на ГВС **5,74688** Гкал / час

тариф на момент заключения договора

- за тепловую энергию	с 01.01.2012г. - по 30.06.2012г.	714,91	руб. за Гкал. без НДС	843,59	руб. за Гкал. с НДС
- за подпитку		11,95	руб. за тонну. без НДС	14,10	руб. за тонну. с НДС
- за тепловую энергию	с 01.07.2012г. - по 31.08.2012г.	757,74	руб. за Гкал. без НДС	894,13	руб. за Гкал. с НДС
- за подпитку		11,95	руб. за тонну. без НДС	14,10	руб. за тонну. с НДС
- за тепловую энергию	с 01.09.2012г. - по 31.12.2012г.	787,69	руб. за Гкал. без НДС	929,47	руб. за Гкал. с НДС
- за подпитку		11,95	руб. за тонну. без НДС	14,10	руб. за тонну. с НДС
- за услуги транспорта					руб. за Гкал без НДС

2. Количество тепловой энергии, подаваемой Энергоснабжающей организацией Абоненту.

NN	Месяцы	Тепловая энергия					Подпитка	
		Отопление, ГКал	Горячее водоснаб., ГКал	Вентиляция, ГКал	Всего, ГКал	В т.ч. потери, ГКал	Вода, Тонн	В т.ч. утечки, Тонн
1	Январь	2 368,1232	1 728,4312	51,4095	4 238,0444	90,0805	15 158,9219	158,5365
2	Февраль	2 078,9287	1 616,9197	44,9779	3 822,3259	81,4996	14 180,9245	148,3082
3	Март	1 714,8484	1 728,4312	36,4927	3 554,8981	75,1258	15 158,9219	158,5365
4	Апрель	1 072,4854	1 672,6755	21,9111	2 826,2320	59,1600	14 669,9225	153,4226
5	Май	302,9298	1 728,4312	5,7141	2 077,9543	40,8792	19 528,5315	84,3498
6	Июнь		1 672,6755		1 699,3046	26,6291	22 381,0047	22,5047
7	Июль		1 728,4312		1 754,2738	25,8426	23 127,0361	23,2545
8	Август		1 728,4312		1 753,0642	24,6330	23 127,0361	23,2545
9	Сентябрь	310,8324	1 672,6754	5,8945	2 023,4223	34,0200	18 782,4999	83,5996
10	Октябрь	1 137,3989	1 728,4312	23,3074	2 943,9631	54,8256	15 158,9219	158,5365
11	Ноябрь	1 715,9771	1 672,6755	36,6045	3 495,2319	69,9748	14 669,9225	153,4226
12	Декабрь	2 239,8014	1 728,4312	48,4794	4 102,1006	85,3886	15 158,9219	158,5365
	Итого:	12 941,3253	20 406,6400	274,7911	34 290,8152	668,0588	211 102,5654	1 326,2625

3. Абонент обязуется соблюдать:

- расход сетевой воды не более расчетного значения **156,4173** куб.м/час
 - максимальный водоразбор из тепловой сети **77,5663** куб.м/час
 - норма утечки сетевой воды не более **0,1260** куб.м/час
 - режим потребления согласно температурному графику

4. Ориентировочная стоимость тепловой энергии, отпускаемой Абоненту по договору на отпуск и потребление определена в сумме

28 882 511,29 руб. без НДС
33 160 253,82 руб. с НДС

5. Исходную информацию ввел Инженер договорного отдела, Дедева Л.М., 30.08.2012

Примечание:

Расчет объема потребления тепловой энергии и теплоносителя осуществлен по состоянию нагрузок в соответствии с актами ОТА, расчет осуществлен исходя из количества дней в 2012 году.

Энергоснабжающая организация:

Общество с ограниченной ответственностью
"Иркутская городская теплосбытовая компания"
Директор

Винарская Т.М.

Абонент

Общество с ограниченной ответственностью "Управляющая компания "Дом Сервис"
Генеральный директор

Воловик В.О.



ООО «Иркутская Городская Теплосбытовая Компания»

А К Т № _____ к дог. 5554

разграничения эксплуатационной ответственности
тепловых сетей

г. Иркутск

« » _____ 2012г.

ООО «Иркутская городская теплосбытовая компания», далее именуемое **Энергоснабжающая организация**, в лице директора Винарской Тамары Михайловны, действующей на основании Устава, с одной стороны, и

Потребитель тепловой энергии Общество с ограниченной ответственностью «Управляющая компания «Дом Сервис», в лице Генерального директора Воловика Владимира Олеговича, действующего на основании Устава, с другой стороны, при совместном упоминании далее именуемые **Стороны**, составили настоящий «Акт разграничения эксплуатационной ответственности сторон за содержание тепловых сетей» по перечню теплоиспользующих объектов, приведенных в таблице №1 настоящего Акта.

Границей ответственности между ООО «ИГТСК» и ООО «УК «Дом Сервис» считать внешнюю стенку тепловой камеры ТК-93-10-15 в направлении Потребителя, согласно нижеуказанной схеме.

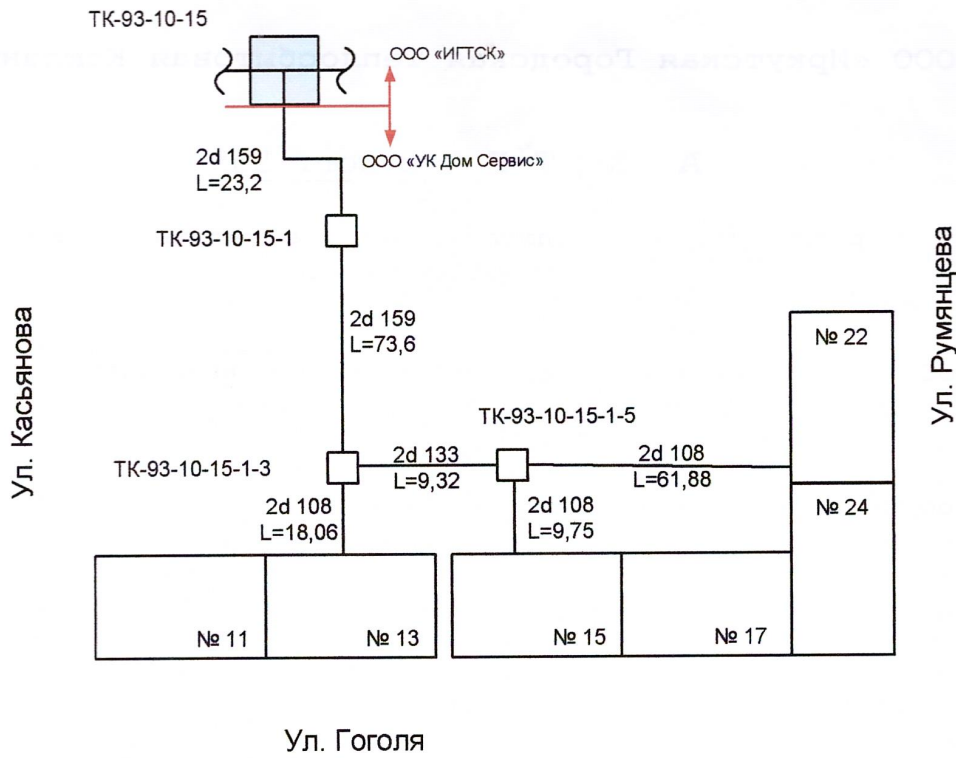
I. Схема распределения границ ответственности.

(СМ. НА ОБОРОТЕ)

II. Перечень объектов теплоснабжения (теплоустановок).

таблица №1

№ п/п	Наименование объектов	Место расположения
1.	Жилой дом ООО «УК «Дом Сервис»	г. Иркутск, ул. Гоголя, 11, 13, 15, 17 ул. Румянцева, 22, 24



Энергоснабжающая
организация
Директор ООО «ИГТСК»
Винарская Т. М.



Руководитель ПТГ

Инженер-инспектор ОТА

Минаева Н.П.
792-768

Потребитель
Генеральный директор
ООО «УК «Дом Сервис»
Воловик В. О.



Болкун Д. С.

Шилина Е. В.